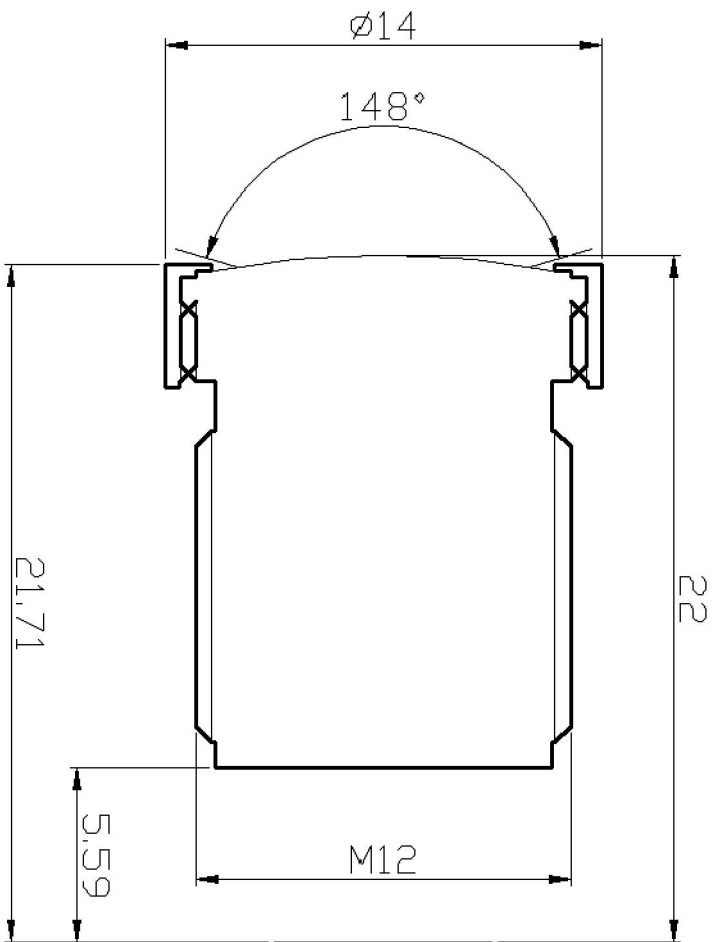


设计规格: ZH3019-14

SENSOR SIZE (芯片尺寸)	1/2.7"
WAVELENGTH (波长)	$\lambda=400\sim 1100\text{nm}$
FOCAL LENGTH (焦距)	2.8
F/NO	2.2
FIELD OF VIEW (视场角)	D=148° H=118°
TV DISTORTION (畸变)	<-17%
Element (结构)	4G+1R
Material (材料)	铝合金
CRA (主光线角度)	10度
Relative Illumination (相对照度)	52%

注: 镜头适配OV2710 OV4689 AR0330 IMX322
F02



修 订 记 录		修 订 日 期	人 员	完 图 日 期	机 种 编 号
2				2016.07.10	ZH3019-14
1					
				众和时代光电科技有限公司	比 例
	核 准	审 核	制 定		1/1
					A
					0